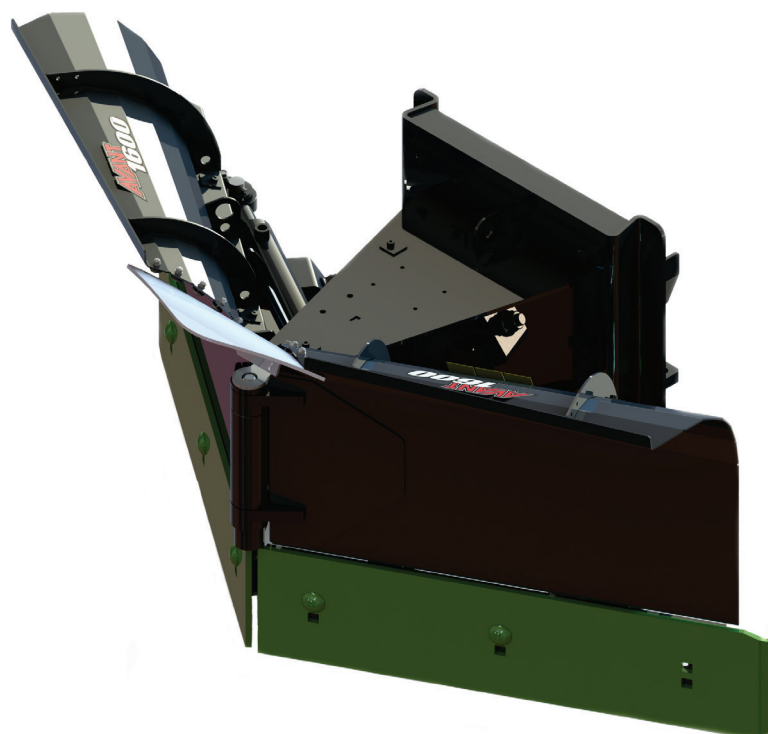


# AVANT®

## Töövahendi kasutusjuhendit

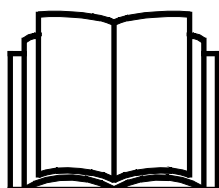


## Lumesahk

Toote number

VI600

A451470



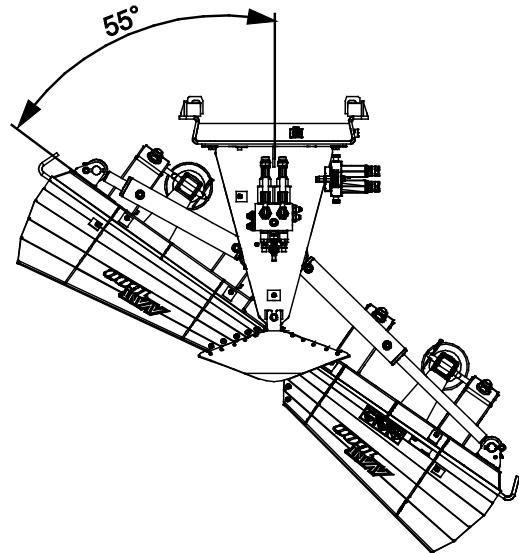
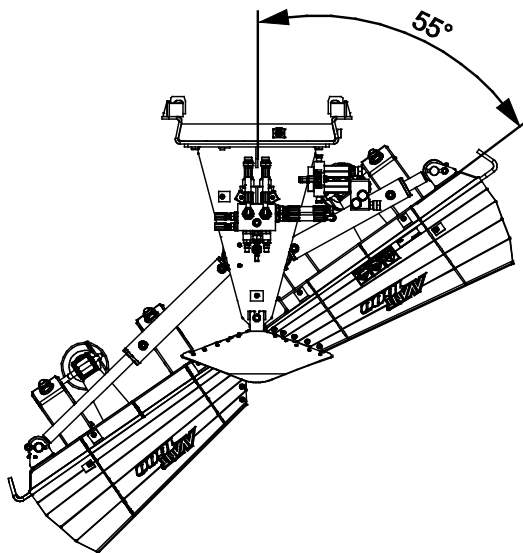
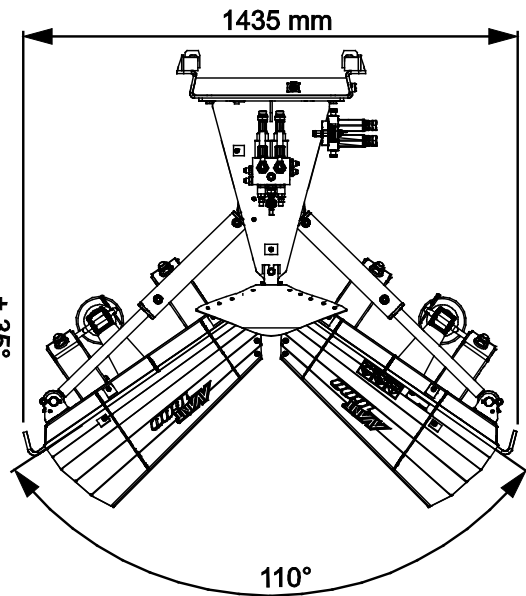
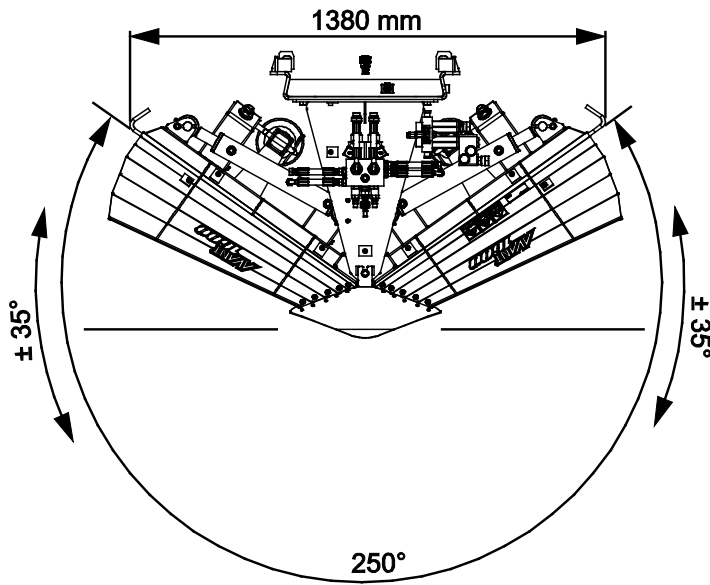
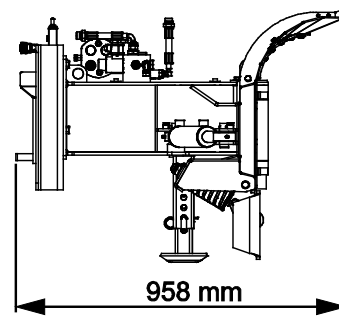
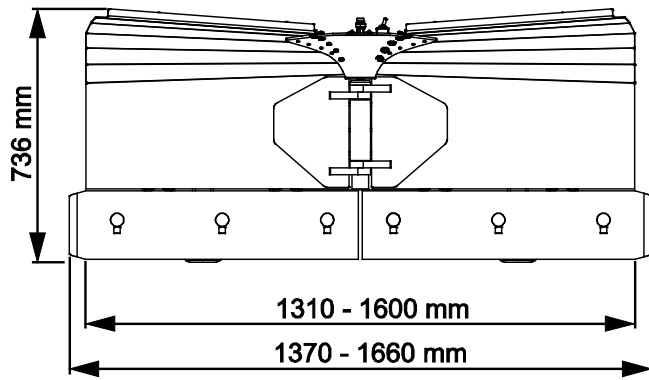
Enne seadme kasutamist lugege hoolikalt käesolevat kasutusjuhendit ja järgige juhiseid.

Hoidke juhend hilisemaks kasutamiseks alles.

Manufacturer:

**AVANT®**  
AVANT TECNO OY  
e-mail: sales@avanttecno.com

Ylötie I  
33470 YLÖJÄRVI  
FINLAND  
Tel. +358 3 347 8800  
Fax +358 3 348 5511



# SISUKORD

<b>1. EESSÖNA</b> .....	<b>4</b>
Selles kasutusjuhendis kasutatud hoiatussümbolid .....	5
<b>2. ETTENÄHTUD KASUTUSOTSTARVE</b> .....	<b>6</b>
<b>3. TÖÖVAHENDI KASUTAMISE OHUTUSJUHISED</b> .....	<b>7</b>
3.1 Isikukaitsevahendid.....	9
3.2 Ohutu väljalülitamise toiming.....	9
<b>4. TEHNILISED ANDMED</b> .....	<b>10</b>
4.1 Töövahendi ohutussildid ja põhikomponendid.....	11
4.2 Tõstmine.....	13
<b>5. TÖÖVAHENDI KINNITAMINE</b> .....	<b>14</b>
5.1 Hüdraulikavoolikute ühendamine ja lahtivõtmine.....	16
5.2 Elektriline ühendamine.....	17
5.2.1 Töövahendi kaablikimbu ühendamiseks laaduri külge .....	17
<b>6. KASUTUSJUHISED</b> .....	<b>19</b>
6.1 Enne kasutamist kontrollida.....	20
6.2 Kasutaja väljaõpe .....	20
6.3 Lumesahaga töötamine .....	21
6.3.1 Kasutamiseks ettevalmistamine.....	21
6.3.2 Õige tööasend .....	22
6.3.3 Kasutamise nõuanded .....	23
6.4 Tera sektsioonide pööramiseks.....	23
6.4.1 V-saha hüdrauliliste funktsioonide kasutamine Opticontrol®-iga .....	25
6.5 Hingedel alumised tera sektsioonid.....	25
6.6 Tugijalad.....	26
6.7 Saha lõikeservad .....	26
6.8 Transpordiasend.....	27
6.9 Töövahendi hoiustamine .....	27
<b>7. HOOLDAMINE JA TEENINDUS</b> .....	<b>28</b>
7.1 Hüdrauliliste komponentide ülevaatus.....	28
7.2 Metallkonstruktsioonide ülevaatus .....	29
7.3 Töövahendi puhastamine.....	29
7.4 Määrimine.....	29
7.5 Utiliseerimine tööea lõpus.....	30
<b>8. GARANTII TINGIMUSED</b> .....	<b>31</b>

## I. Eessõna

---

Avant Tecno Oy tänab teid, et ostsite selle töövahendi oma Avant laaduri jaoks. See on konstrueeritud ja toodetud aastatepikkuse kogemuse põhjal tootearenduse ja tootmise vallas. Tutvudes käesoleva juhendiga ja järgides selle juhiseid, tagate oma ohutuse ning seadme tõrgeteta töötamise ja pika tööea. Enne seadme kasutamist või hooldustööde tegemist lugege juhend tähelepanelikult läbi.

Selle juhendi eesmärk on aidata teil:

- kasutada seadet ohutult ja efektiivselt
- märgata ja ennetada ohtlikke olukordi
- hoida seade korras ja tagada selle pikk tööiga

Antud juhendi abil saab isegi kogenematu kasutaja töövahendit ja laadurit ohutult kasutada. Kasutusjuhend sisaldab ka kogenud AVANTI operaatorite jaoks olulisi juhiseid. Tagage, et kõik laaduri kasutajad oleks enne seadmete kasutamist läbinud instrueerimise ning tutvunud laaduri ja iga kasutatava töövahendi kasutusjuhendiga ning kõikide ohutusjuhistega. Seadmete kasutamine muuks otstarbeks peale käesolevas juhendis kirjeldatute on keelatud. Hoidke see kasutusjuhend käepärast kogu seadme tööea jooksul. Seadme müümisel või edasiandmisel andke uuele omanikule kindlasti kaasa ka käesolev juhend. Kui kasutusjuhend on kadunud või kahjustatud, saate tellida uue Avanti edasimüüjalt või tootjalt.

Lisaks käesoleva kasutusjuhendi ohutusjuhiste peate järgima kõiki tööohutusnõudeid, kohalikke seadusi ja muid seadme kasutamisega seotud määrusi. Eriti tuleb järgida määrusi, mis kohalduvad seadme kasutamisele avalikel teedel. Lisainfo saamiseks kohalike nõuete kohta enne laaduri kasutamist avalikel teedel võtke ühendust Avanti edasimüüjaga.

Võtke ühendust AVANTI edasimüüjaga küsimuste korral, hoolduse, varuosade või mis tahes muude masina kasutamisel tekkinud probleemide osas.

See kasutusjuhend on ingliskeelse originaaljuhendi tõlge. Pideva tootearenduse tõttu võivad mõned kasutusjuhendis toodud andmed teie seadmest erineda. Joonistel võib olla kujutatud valikulisi seadmeid või omadusi, mis ei ole hetkel saadaval. Jätame endale õiguse muuta juhendi sisu ilma eelneva teatamiseta. Autoriõigus © 2023 Avant Tecno Oy. Kõik õigused kaitstud.

## Selles kasutusjuhendis kasutatud hoiatussümbolid

Juhendis kasutatakse järgmisi hoiatussümboleid. Need tähistavad tegureid, mida tuleb arvesse võtta, et vähendada kehavigastuste või varalise kahju riski.



### HOIATUSOHUTUSEGA SEOTUD HOIATUSE SÜMBOL

See sümbol tähendab: **“Hoiatus, pange tähele! Asi puudutab teie turvalisust!”**

Lugege järgnev sõnum hoolikalt läbi, see hoiatab vahetu ohu eest, mis võib põhjustada tõsisemaid kehavigastusi.

Hoiatussümbol ja sellega seotud ohutusteave tähistab selles kasutusjuhendis olulist ohutusteavet. See juhib tähelepanu teie enda või teiste inimeste ohutust parandavatele juhistele. Kui näete seda sümbolit, olge tähelepanelik – mängus on teie ohutus! Lugege hoolikalt läbi sümbolile järgnev info ning andke see info edasi ka teistele kasutajatele.

**OHT** Märkusõna viitab ohuolukorrale, mille eiramine võib põhjustada raskeid kehavigastusi või surma.

**HOIATUS** See märkusõna viitab võimalikule ohuolukorrale või väärkasutusele, mille eiramine võib põhjustada raskeid kehavigastusi või surma.

**ETTEVAATUST!** Seda märkusõna kasutatakse siis, kui juhiste eiramine võib kaasa tuua kergema kehavigastuse.

### TÄHELEPANU

See märkusõna tähistab seadme õige kasutamise ja hooldamise kohta käivat teavet.

Sümboli juures olevate juhiste eiramine võib põhjustada seadme riket või muud varalist kahju.

## 2. Ettenähtud kasutusotstarve

AVANTI v-sahk on töövahend, mis sobib kasutamiseks AVANTI kompaktladuritega, mis on näidatud tabelis 1. V-sahk on mitmekülgne liigendsahk, mis on mõeldud lume puhastamiseks ja lükkamiseks tänavatel. Sellel on kaks hüdrauliliselt liikuvat tera. Terasid saab reguleerida otse juhiistmelt laaduri lisahüdraulika juhtsüsteemi abil. Tänu sellele saab sahka kasutada erinevates konfiguratsioonides, nagu näiteks pööratav sirge sahatera, V-kujuline tera materjali kogumiseks või kitsas sahk.

Sahale on paigaldatud elektriline valikventiil, et võimaldada juhtida terasid kahel viisil. Ventili saab juhtida elektriliselt kas eraldi juhtmekomplekti abil A34731, mis on sahaga kaasas, või valikulise Opticontrol® süsteemi abil. Üksiku tera sektsiooni juhtimiseks peab laadurile olema paigaldatud Opticontrol®.

Ujuv kinnitusklamber võimaldab saha vertikaalset liikumist ning piiratud horisontaalset kallutust, et tagada võimalikult parim maapinna järgimine. Tera alumised sektsioonid on kinnitatud hingedele ja neid hoitakse paigal vedrude abil. See võimaldab neil kalduda tahapoole, vältimaks laaduri äkilist seiskumist, kui tera pörkub vastu takistust, mis kaitseb nii juhti kui ka terasid. Standardised, reguleeritavad jalased aitavad sahal liikuda sujuvalt ka karedatel pindadel.

Tera servad on valmistatud kvaliteetsest, vastupidavast, kulumiskindlast terasest. Neid saab vajadusel välja vahetada. Lisavarustusena on saadaval kummist terakomplekt ja jääkaabitsa komplekt.

V-saha juhtseadiste kasutamine on lubatud ainult inimestel, kes tunnevad vastavaid ohutusjuhiseid ja suudavad seadmetega ohutult töötada. Juhtseadiste kasutamine on lubatud ainult juhiistmel istudes. V-sahk pole mõeldud muude otstarvete jaoks peale nende, mis on nimetatud käesolevas kasutusjuhendis ning seda ei tohi kasutada muudel eesmärkidel.

Töövahend on loodud selliselt, et see oleks võimalikult hooldusvaba. Operaator saab teha regulaarse hoolduse toiminguid. Operaator ei saa teha remonditöid ega keerukaid remondi- ja hooldustoiminguid, need tuleb jätta professionaalsete hooldustehnikute hoolde. Kõikide hooldustööde tegemisel tuleb kasutada sobivaid kaitsevahendeid. Varuosad peavad olema identsed originaalosaadega spetsifikatsiooniga, mida saab tagada, kasutades ainult originaalvaruosi. Saadaval võib olla eraldi varuosade kataloog, uurige täpsemalt Avanti edasimüüjalt.

Tehke endale selgeks kasutusjuhendi parandus- ja hooldusjuhised. Võtke ühendust AVANTI edasimüüjaga, kui teil on lisaküsimusi seadmete talitluse või hoolduse osas või kui vajate varuosi või hooldusteenuseid.

**Tabel 1 - Lumesahk - Sobivus Avanti laaduritega**

Mudel		220 225 225LPG	313S 320S	419 420 423	520 R20 523 525LPG R28 528	630 R35 635 640 645i 650i	735 745 750 755i 760i	850 860i	e5 e6
A451470	V1600	-	-	•	•	•	(•)	(•)	•

Soovitav on kasutada töövahendit ainult laaduritega, mis on tähistatud • tabelis 1. Kasutades mudeleid märgisega (•), ei pruugita saavutada maksimaalset jõudlust. Täiendavad vasturaskused võivad olla samuti nõutavad. Info saamiseks tabelist puuduva mudeli ühilduvuse kohta võtke ühendust Avanti edasimüüjaga.

Ühilduvuse soovitusel põhinevad laaduri laiusel ja tõstevõimel.

### 3. Töövahendi kasutamise ohutusjuhised

Pidage meeles, et ohutus koosneb mitmetest teguritest. Laaduri-töövahendi kombinatsioon on väga võimas ning vale või hooletu kasutamine või hooldus võib põhjustada tõsiseid vigastusi või materiaalselt kahju. Seetõttu peavad kõik operaatorid enne tööde alustamist tutvuma õige kasutamisega ning laaduri ja töövahendi kasutusjuhenditega. Ärge kasutage töövahendit, kui te ei tunne täielikult selle kasutamist ja sellega seotud ohtusid.



**OHT!**

**Väärkasutamine, hooletu kasutamine või kehvast seisukorras töövahendi kasutamine võib põhjustada tõsiste vigastuste ohtu.** Tutvuge laaduri juhtelemntidega, õige ühendamise protseduuriga ja töövahendi õige käsitlemisviisiga ohutus kohas. Uurige eriti hoolikalt, kuidas laadurit ohutult peatada. Lugege kõik ettevaatusabinõud tähelepanelikult läbi.

**Enne töövahendi kasutamist lugege hoolikalt kõiki ohutusjuhiseid.**



**HOIATUS!**

- Töövahendi kinnitamisel laaduri külge veenduge, **et laaduri kiirkinnitusplaadi lukustustihvtid oleks alumises asendis ja et need lukustaks töövahendi laaduri külge.** Ärge kunagi tõstke lukustamata töövahendit.
- See töövahend on mõeldud kasutamiseks ühe operaatori poolt korraga. Ärge lubage kellelgi viibida ohupiirkonna läheduses, sellal kui seadmetega töötatakse.
- Transportige töövahendit alati võimalikult madalal, et hoida raskuskese all, ning hoidke teleskoopnool sõitmise ajal sissetõmmatuna.
- **Löögioht äkilise seiskumise korral – Ärge töötage sahaga suurel kiirusel, kui te pole kindel, et tööpiirkonnas ei esine takistusi.** Laadur võib järsult peatuda takistuse vastu põrkumisel. Pidage meeles, et lume all võib olla varjatud takistusi või purunevaid pindu. Kinnitage alati turvavöö ja sõitke ettevaatlikult.
- **Töövahendi või laaduri noole alla jäämise oht – Enne juhiistmelt lahkumist langetage töövahend kindlalt maapinnale.** Veenduge, et töövahend oleks hooldus- või ülevaatus- ja hooldustööde tegemise ajal nõuetekohaselt toetatud. Ärge lahkuge juhiistmelt, kui laaduri nool on üles tõstetud. Ülestõstetud töövahendi või laaduri noole alla astumine on ohtlik, kuna nool võib alla langeda stabiilsuse kadumise, mehaanilise rikke tõttu või kui teine inimene kasutab laaduri juhtelemente.
- **Kokkupõrke oht – hoidke tööpiirkonnas ohutusse kaugusesse teistest inimestest ja takistustest.** Pöörake tähelepanu ümbrusele ning läheduses liikuvatele inimestele ja masinatele. Teised inimesed peavad hoidma ohutusse kaugusesse 2 meetrit. Pöörake tähelepanu maastiku kontuuridele ja muudele ohtudele, nagu oksad ja puud, mis võivad ulatuda juhikohale, lahtised kivid ja libedad pinnad.
- Ärge kallutage töövahendit liiga kaugemale üles, vältimaks selle kaldumist üle hingedega, ujuva kinnitussüsteemi kukkumispunkti. Saha võib põrkuda vastu laaduri noolt või libiseda laaduri noole poole ujuva kiirühendusklambri tõttu.
- Töötage ainult hästi valgustatud piirkondades. Kontrollige, et kõik laaduri tuled oleks heas seisukorras, puhtad ja õigesti reguleeritud. Pimedas töötamise korral on soovitatav paigaldada laadurile lisatõttuled. Kokkupõrgete vältimiseks märgistage tööpiirkonnas olevad takistused enne sahaga töötamist.
- Hoidke koorem saha transportimise ajal võimalikult madalal ja masina lähedal, et hoida raskuskese madalal. Käsitsege laaduri juhtseadmeid aeglaselt ja sujuvalt, eriti sahaga töötamise ajal.



**HOIATUS!**

- Enne puhastamist, hooldust või reguleerimist lülitage laadur välja ja seadke töövahend ohutusse asendisse, nagu kirjeldatud ohutu seiskamise toimingus.
- Ärge kunagi kasutage töövahendit inimeste tõstmiseks või transportimiseks ega mingit laadi tööplatvormina, isegi mitte ajutiselt.
- Pöörake tähelepanu ümbrusele ning läheduses liikuvatele inimestele ja masinatele. Pöörake tähelepanu maastiku kontuuridele ja muudele ohtudele, nagu oksad ja puud, mis võivad ulatada juhikohale, lahtised kivid ja libedad pinnad.
- Kasutage ainult heas seisukorras töövahendeid. Ärge modifitseerige töövahendit sellisel moel, mis võib mõjutada selle ohutust.
- Kasutage seadmeid ainult ettenähtud otstarbel. Teised kasutajad võivad tekitada tarbetuid ohtusid ja seade võib kahjustada saada.
- Veenduge, et laadur oleks varustatud vajalike ohutuseadistega ning et need oleks laitmatus seisukorras. Turvavöö kasutamine on kohustuslik. Kui tööpiirkonnas valitsevad spetsiifilised ohud, kasutage sobivat kaitsevarustust.
- Enne seadistus- või hooldustööde tegemist seisake laaduri mootor ja vabastage järelejäänud rõhk.
- Lugege ka ohutusjuhiseid ja õige kasutamise juhiseid laaduri kasutusjuhendist.



**HOIATUS!**

**Muljumisoht – Ärge kunagi lubage kellelgi astuda ülestõstetud töövahendi või laaduri noole alla.** Pidage meeles, et laaduri noolt saab langetada või kallutada, isegi kui mootor on välja lülitatud (muljumisoht). Laadur ei ole mõeldud koorma pikaajaseks üleval hoidmiseks. Enne juhiistmelt lahkumist langetage töövahend alati ohutusse asendisse.



### **TÄHELEPANU**

Järgige eeskirju, mis puudutavad seadme kasutamist üldkasutatavatel teedel. Üldkasutatavatel teedel kasutamiseks tuleb laadur võib-olla registreerida. Lisainfot küsige Avanti müüjalt või Maanteeametist.



## 3.1 Isikukaitsevahendid

**Ärge unustage kanda isikukaitsevahendeid:**



- Juhikohal võib müratase olla suurem kui 85 dB(A), olenevalt laaduri mudelist ja töötükkidest. Pikaajaline kokkupuutumine valju müraga võib põhjustada kuulmiskahjustusi. Kandke laaduri kasutamise ajal kuulmiskaitsemeid.



- Kandke kaitsekindaid.



- Laaduri kasutamise ajal kandke turvajalatsid.



- Kandke kaitseprille nt hüdrauliliste komponentide käsitlemise ajal.

## 3.2 Ohutu väljalülitamise toiming

**Töövahendi ohutu seiskamine enne sellele lähenemist:**



**HOIATUS!**

**Enne juhiistmelt lahkumist seiske alati töövahend, järgides ohutu seiskamise toimingut.** Ohutu seiskamise toiming takistab töövahendi juhuslikku liikumist. Pange tähele, et laaduri nool võib liikuda alla, isegi kui laaduri mootor on seisatud. Ohutu seiskamise toiming:

- Langetage nool ja töövahend maapinnale.
- Lülitage laaduri mootor välja ja lukustage parkimispidur.
- Laske jääkrõhk hüdraulikasüsteemist välja; liigutage kõik hüdraulika juhthoovad paar korda äärmisesse asendisse.
- Takistage masina käivitamist, eemaldage süütevõti.

## 4. Tehnilised andmed

**Tabel 2 - Lumesahk - Üldandmed**

<b>Toote number</b>	<b>A451470</b>
Mudel:	V1600
Tera laius:	1310-1600 mm
Kogulaius (kaardus otsaservaga / jääkaabitsa teraga):	1370-1660 mm
Kaal:	210 kg
Tera pöördenuk:	± 35° hüdrauliline
Tera kõrguse reguleerimine	736 mm
Soovitatav hüdrauliline sisendvõimsus:	15-25 l/min (200 Bar)
Maksimaalne hüdrauliline sisendvõimsus:	35 l/min 20 MPa (200 bar)
Standardsed servad:	A453069
Ühildub AVANT laaduri mudelitega:	Vt tabel 1
<b>Saadaolev lisavarustus</b>	
Polüuretaanist servad:	A453068
Jääkaabitsaga servad:	A453070

V-sahk on varustatud eraldi elektrijuhtmega A34731, millel on lüliti, mis võimaldab töötamist ilma laaduri lisavarustuseta. Lisainfot töövahendi elektriliste funktsioonide kohta vt lk 17.

Soovitatav on kasutada järgmist lisavarustust, mis ei kuulu laaduri kohustusliku varustuse hulka:

- Opticontrol® süsteem (laadurite lisavarustus)
- Opticontrol® järelepaigaldatav komplekt A437338 töövahendi juhtlülitite paketi jaoks (pole vajalik, kui laadur on varustatud Opticontrol® süsteemiga)

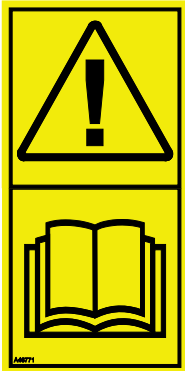
See lisavarustus on tungivalt soovitatav kasutamise ja ergonoomika parandamiseks, kui v-sahka ja selle tera pööramise funktsioone kasutatakse sageli.

## 4.1 Töövahendi ohutussildid ja põhikomponendid

Allpool on loetletud töövahendil olevad sildid ja märgised. Need peavad olema seadmel nähtavad ja loetavad. Vahetage loetamatud või puuduvad sildid välja. Uued sildid on saadaval edasimüüjalt või kontaktandmete kaudu, mis on kirjas kaanel.



**Kontrollige, et kõik sildid oleks loetavad.** Hoiatussiltidel on tähtis ohutusalane teave ning need aitavad tuvastada ja meeles pidada seadmega seotud ohtusid. Asendage kahjustatud või puuduvad hoiatussildid.



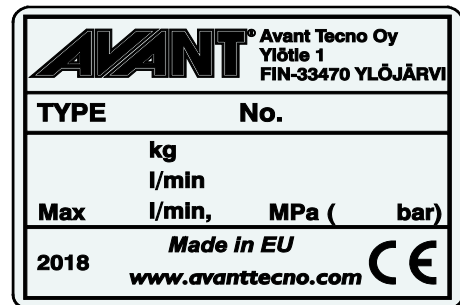
A46771



A46772



A46803

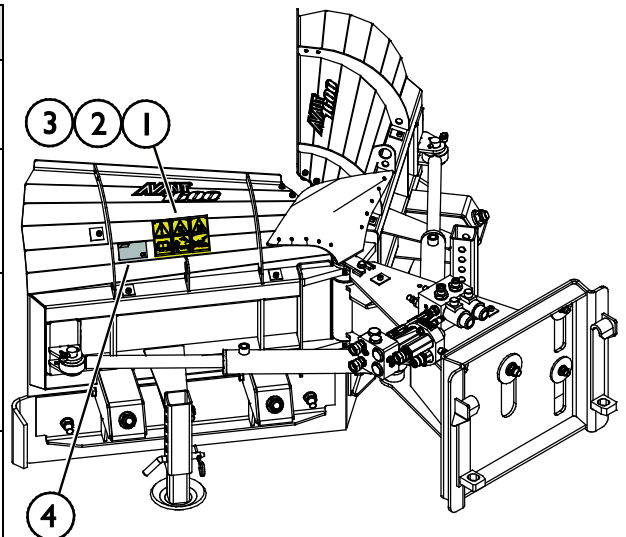


Töövahendi andmesilt A453498

**Uue sildi kinnitamiseks:** Puhastage pind hoolikalt, et eemaldada kogu mustus. Laske sel täielikult kuivada. Eemaldage sildi kaitsekile ja suruge see külgekleepimiseks tugevalt pinnale. Olge ettevaatlik, et mitte puudutada sildi liimikihti.

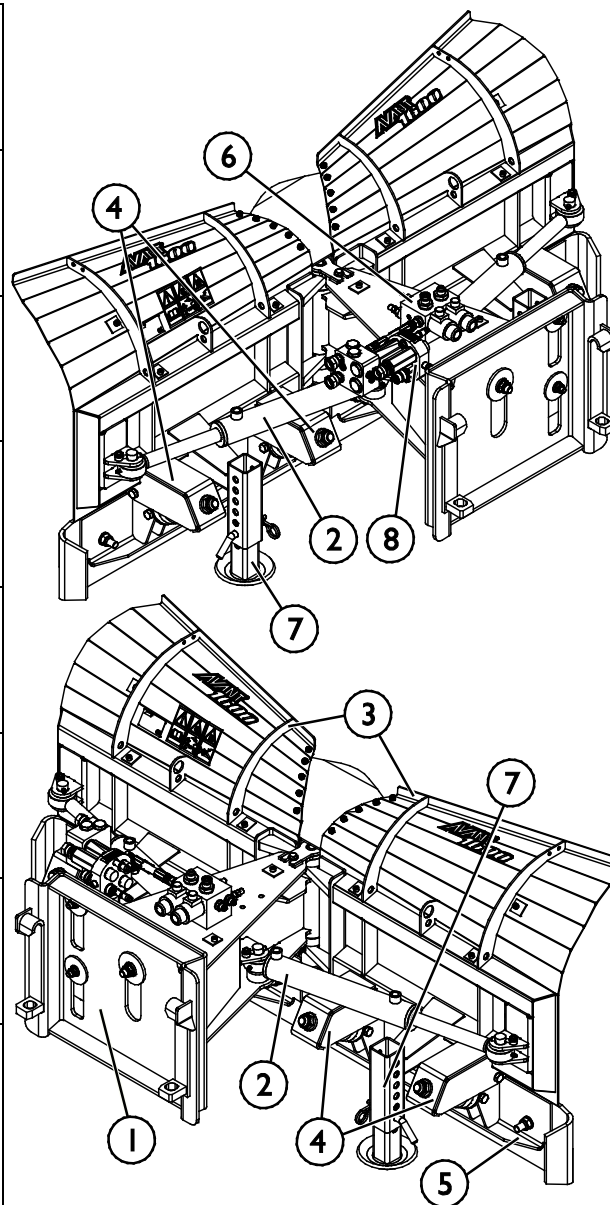
**Tabel 3 - Siltide asukohad ja hoiatussõnumid**

	Silt	Hoiatussteade
1	A46771	Väärkasutamise oht – Enne kasutamist lugege juhiseid.
2	A46772	Muljumisoht – Ärge seiske üles tõstetud töövahendi all; hoidke üles tõstetud seadmetest eemale.
3	A46803	Vahelejäamis- ja löikeoht – hoidke liikuvatest osadest eemale, ärge jätke seadmeid tööle. Juhtige töövahendit ainult juhikohalt.
4	A453498	Töövahendi andmesilt



**Tabel 4 - Lumesahk - Põhikomponendid**

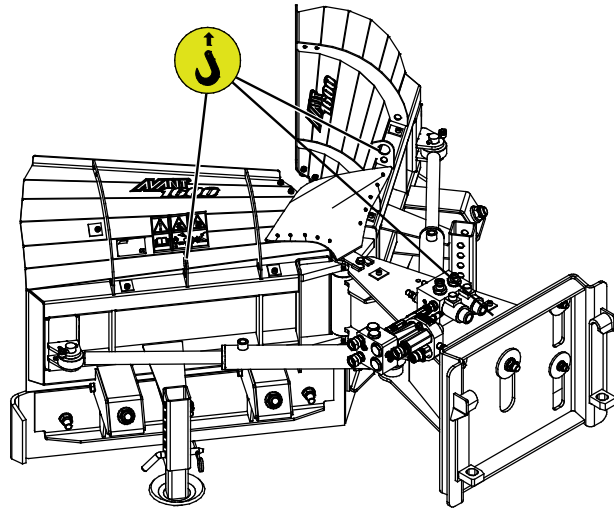
1	Ujuva kiirliitmikusüsteemiga raam
2	Hüdraulilised pöörmissilindrid
3	Terad
4	Vedrud hingedel alumise tera seksioonide jaoks
5	Alumise tera seksioon
6	Juhtventiil
7	Reguleeritavad jalaseklotsid (standardvarustus)
8	Mitmikliitmik ja voolujaotusklapp



## 4.2 Tõstmine

Veenduge, et töövahend oleks nõuetekohaselt kindlustatud soovimatu liikumise vastu tõstmise käigus. Kasutage sobivat tüüpi tõstmistarvikuid, näiteks tõsterihmu, kette või konkse. Ärge kasutage tõstmistarvikuid, kui neil ilmneb kahjustuste, deformeerumise jälgi või kui tingimused on muul moel ohtlikud.

Tõstke v-sahka tõstepunktidest, mis on näidatud kõrvalolevatel joonistel.



## 5. Töövahendi kinnitamine

Töövahendi laaduri külge kinnitamine käib kiirelt ja lihtsalt, kuid seda tuleb teha hoolikalt. Töövahend kinnitatakse laaduri noole külge, kasutades laaduri noole kiirkinnitusplaati ning töövahendi vastavat osa.

Kui töövahend ei ole laaduri külge lukustatud, võib see kukkuda ning põhjustada ohuolukorra. Ärge kunagi sõitke laaduriga ega tõstke laaduri noolt, kui töövahend pole täielikult lukustatud. Ohuolukordade vältimiseks järgige alati allkirjeldatud kinnitustoimingut. Pidage meeles ka ohutusnõudeid.

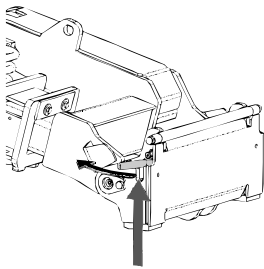


**Muljumisoht – Veenduge, et lukustamata töövahend ei liigu ega kuku ümber.** Ärge olge töövahendi ja laaduri vahele jääval alal. Kinnitage töövahend ainult tasasel pinnal.

Ärge kunagi liigutage ega tõstke töövahendit, mida ei ole lukustatud.

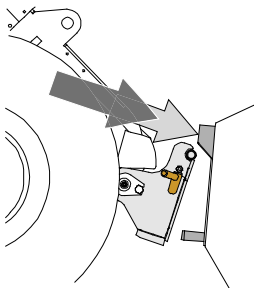
### Avanti kiirliitmikusüsteem:

#### 1. samm:



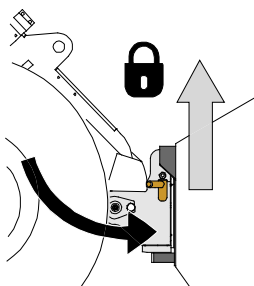
- Tõstke laaduri kiirkinnitusplaadi lukustustihvtid üles ja keerake need tahapoole süvendisse, nii et need on lukustatud ülemisse asendisse.
- Kui teie laadur on varustatud hüdraulilise töövahendi lukustussüsteemiga, vt täiendavaid juhiseid lukustussüsteemi kasutamise kohta laaduri kasutusjuhendist.
- Kontrollige, et hüdraulikavoolikud ja elektrijuhtmed oleks veetud selliselt, et need ei satuks laaduri ja töövahendi kinnitusplaadi vahele ning et neid ei muljutaks ega surutaks vastu teravaid servi.

#### 2. samm



- Keerake kiirkinnitusplaat hüdrauliliselt viltusesse eesmisasse asendisse.
- Sõitke laaduriga töövahendini. Kui teie laaduril on teleskoopnool, võite seda kasutada.
- Seadke laaduri kiirkinnitusplaadi ülemised tihvtid kohakuti töövahendi vastavate kinnituskohadega.

#### 3. samm:



- Tõstke noolt pisut üles – tõmmake noole juhthooba tahapoole, et töövahend maapinnalt veidi kergitada.
- Keerake noole juhthooba vasakule, et keerata laaduri kiirühendusplaadi alumine osa töövahendi külge.
- Kinnitage lukustustihvtid käsitsi või lukustage hüdrauliline lukustus.
- **Kontrollige alati mõlemat lukustustihvti.**



**HOIATUS!**

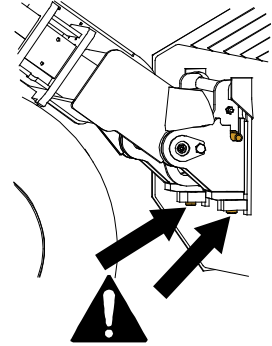
**Muljumisoht – Vältige töövahendi ümberminekut.** Lukustamata töövahendi liigne kallutamine või tõstmine suurendab töövahendi ümbermineku ohtu. Ärge kasutage lukustustihvtide automaatset lukustust, kui töövahend on tõstetud rohkem kui meetri kõrgusele maapinnast. Kui lukustustihvtid ei naase kallutamisel algasendisse, ärge töövahendit enam kallutage ega tõstke. Langetage töövahend maapinnale ja fikseerige lukustus käsitsi.



**HOIATUS!**

**Pealekukkuvate esemete oht – Vältige töövahendi kukkumist.**

Töövahend, mida ei ole laaduri külge korralikult kinnitatud, võib noole või kasutaja peale kukkuda, või kukkuda sõidu ajal laaduri alla, mille tagajärjel laadur kaotab juhitavuse. Ärge kunagi liigutage ega tõstke töövahendit, mida ei ole lukustatud. Enne töövahendi liigutamist või tõstmist veenduge, et lukustustihvtid on alumises asendis ning on ulatuvad mõlemalt poolt töövahendi kinnitustest läbi.



**HOIATUS!**

**Veenduge, et laadur ühildub töövahendiga.** Lisaks töövahendi mehaanilisele ühilduvusele tuleb tagada laaduri stabiilsus, võimalik töövahendi ülekoormus ning laaduri juhtsüsteemide ühilduvus. Kui kasutate töövahendit laaduril, mis ei sobi antud töövahendi mudeliga kasutamiseks, tekib ümbermineku oht, töövahendi kahjustamise oht ülekoormuse tõttu ning töövahendi ja selle osade kontrollimatust liikumisest tingitud oht. Kui teie laadurit pole loetletud tabelis 1 lk 6, konsulteerige Avanti edasimüüjaga enne selle töövahendi kasutamist.

## 5.1 Hüdraulikavoolikute ühendamise ja lahtivõtmine

Avant laaduritel on hüdraulikavoolikud ühendatud mitmikliitmiku süsteemi abil. Kui teil on vanem Avant 300-700 laadur tavapäraste kiirliitmikega ja te soovite seda vahetada mitmikliitmiku süsteemi vastu, võtke juhiste saamiseks või paigaldamiseks ühendust Avanti edasimüüjaga või hooldustöökajaga.



**HOIATUS!**

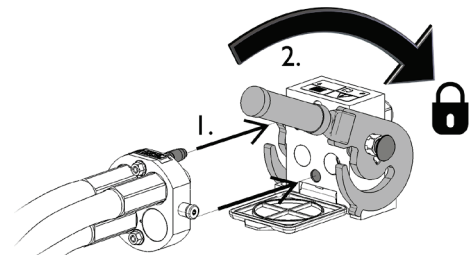
**Töövahendi liikumise ja hüdraulikaõli väljatungimise oht – Ärge kunagi ühendage ega eemaldage kiirliitmikke ega muid hüdraulikakomponente sel ajal, kui lisahüdraulika juhthoob on lukustatud või kui süsteemis on rõhk.** Hüdraulikaliitmike ühendamise või lahtiühendamise rõhuga süsteemis võib põhjustada töövahendi ootamatuid liikumisi, või kõrgsurvevedeliku väljapaiskumist, mis võib põhjustada raskeid kehavigastusi või põletusi. Enne hüdraulika lahtiühendamist tee ohutu seiskamise toiming.

### TÄHELEPANU

Hoidke kõik kinnitused võimalikult puhtad; kasutage nii töövahendil kui laaduril kaitsekorke. Mustus, jää jms võib kinnituste kasutamist raskendada. Ärge kunagi jätke voolikuid maapinnale ripnema; paigaldage töövahendi hoidikule kinnitused.

#### Mitmikliitmiku süsteemi ühendamise:

1. Seadke töövahendi liitmiku tihvtid kohakuti laaduri liitmiku avadega. Mitmikliitmik ei ühendu, kui töövahendi liitmik on tagurpidi.
2. Ühendage ja lukustage mitmikliitmik – selleks keerake hooba laaduri suunas.

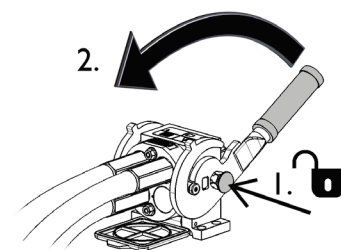


Hoob peaks kergelt liikuma lõpuni lukustusasendisse. Kui hoob ei liigu sujuvalt, kontrollige liitmiku joondust ja asendit ning puhastage liitmikud. Seisake laadur ning vabastage hüdraulikasüsteemist jääkrõhk.

#### Mitmikliitmiku süsteemi lahtiühendamiseks:

Enne lahtiühendamist langetage töövahend kindlale ja ühtlasele pinnale.

1. Lülitage laaduri lisahüdraulika välja.
2. Vajutage avamisnupule ning samal ajal keerake hooba, et liitmik lahti ühendada.
3. Pärast töö lõpetamist pange mitmikliitmik selle hoidikusse töövahendil.



#### Hüdraulikavoolikute lahtiühendamise:

Enne liitmike lahtiühendamist laske töövahend alla, ohutusse asendisse, kindlale ja tasasele pinnale. Keerake lisahüdraulika juhthoob neutraalasendisse.

### TÄHELEPANU

Töövahendi lahtiühendamisel lahutage alati hüdraulikaliitmikud enne kiirkinnitusplaadi lukustuse avamist, vältimaks vooliku kahjustusi või õlipritsmeid. Paigaldage tagasi liitmike kaitsekorgid, vältimaks mustuse sattumist hüdraulikasüsteemi.



## Hüdraulilise jääkrõhu vabastamine:

Kui töövahendi hüdraulikasüsteemi on jäänud jääkrõhk, siis sageli on hüdraulikaliitmikud küll võimalik lahti ühendada, kuid neid võib olla järgmisel korral raske uuesti ühendada. Kui liitmikuid ei õnnestu ühendada, tuleb seisata laaduri mootor ning kasutada jääkrõhu vabastamiseks laaduri lisahüdraulika juhthooba. Veendumaks, et töövahendi hüdraulikasüsteemi ei ole jäänud jääkrõhku, seisake laaduri mootor ning enne liitmike lahtiühendamist liigutage laaduri lisahüdraulika juhthooba edasi-tagasi.

## 5.2 Elektriline ühendamine

### Töövahendi elektrilised funktsioonid:

Soovitud töörežiim valitakse ühega kahest elektrilise ühendamise võimalusest. V-saha elektrilist valikventiili saab juhtida standardse kaablikimbu abil, mille voolutoide toimub töövahendi kaudu, või Opticontrol® süsteemiga (laadurite lisavarustus).

Opticontrol® võimaldab funktsioone hõlpsalt kasutada. Kui vajutate töövahendi juhtlülitite paketi lüliteid, aktiveerib Opticontrol® samal ajal laaduri lisahüdraulika. Opticontrol® süsteem on saadaval järelepaigaldatava komplektina A437338. Vt järelepaigaldatava komplekti kasutusjuhendist eraldi juhiseid juhtmekimbu järelepaigaldamise kohta.

### 5.2.1 Töövahendi kaablikimbu ühendamiseks laaduri külge

Elektrilise konnektori ühendamiseks on kolm võimalust, olenevalt laaduri varustusest ja töövahendist. Need lisavarustused on loetletud ja kirjeldatud allpool.

#### 1. Kui teie laaduril puudub Opticontrol® või töövahendite juhtlülitite pakett:

Kasutage eraldi juhtmekomplekti lülitiga, mis on töövahendiga kaasa pandud. Ühendage see juhe laaduri juhiistme kõrval asuvasse 12 V pistikupesasse ja töövahendi elektrilisse pistikusse.

1. Elektriline pistikupesa, ühendatakse 12 V pistikupesasse laaduri juhiistme kõrval.

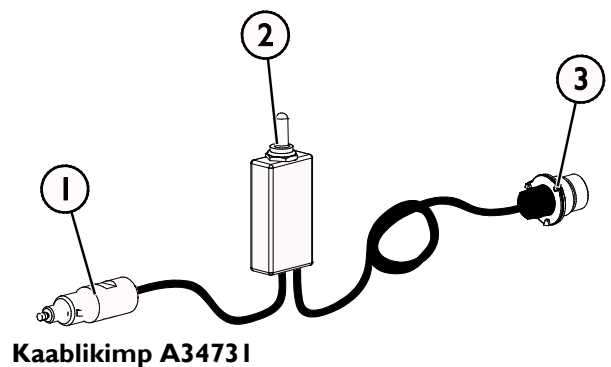
Lisainfot laaduri pistikupesa kohta leiate laaduri kasutusjuhendist.

2. SISSE-VÄLJA lülit

Valige lülit jaoks kabiinis koht, mis oleks hõlpsalt ligipääsetav, kuid kus seda ei saaks juhuslikult vajutada.

3. Ühendage elektriline sahk töövahendi külge.

Kui töövahend on varustatud elektrilise pistikuga, mis on integreeritud töövahendi mitmikliitmikusse, ühendage elektrijuhe mitmikliitmikust lahti.

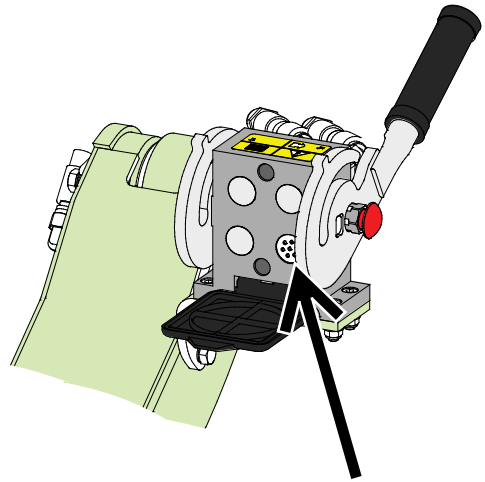


## 2. Kui teie laadur on

- Opticontrol®-iga või
- töövahendite juhtlülitite paketiga ja laadur on toodetud **pärast** 2016. a:

Kui elektriline pistik on integreeritud mitmikliitmikusse, ühendatakse töövahendi kaablikimp mitmikliitmiku haakimisel. Enne mitmikliitmiku ühendamist puhastage mõlemad mitmikliitmikud.

Sellisel juhul pole vajalik eraldi kaablikimp A34731.



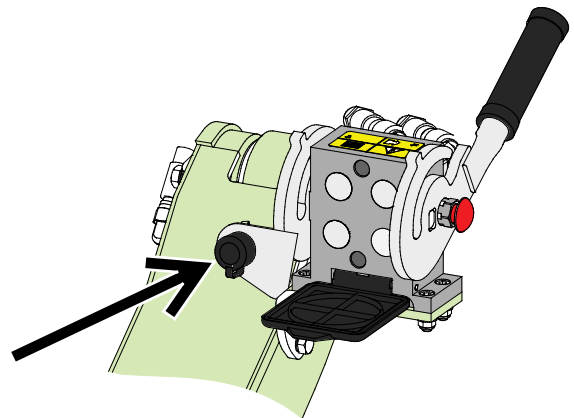
**Opticontrol® või töövahendite juhtlülitite pakett, laaduri tootmisaasta 2016 või hilisem**

## 3. Kui teie laadur on

- töövahendite juhtlülitite paketiga ja laadur on toodetud **enne** 2016. a:

Kui laaduri mitmikliitmiku kõrval on elektriline pistikupesa, ühendage elektripistik mitmikliitmikust lahti ja ühendage see laaduri elektripistikupesasse.

Sellisel juhul pole vajalik eraldi kaablikimp A34731.



**Töövahendi juhtlülitite pakett, laaduri tootmisaasta 2015 või varasem**

### TÄHELEPANU

Kontrollige, et lektrijuhtmeid ei pigistataks, muljutaks ega venitataks töövahendi liikumise käigus.

Töövahendi juhtlülitite paketi abil, mis on saadaval laaduri lisavarustusena, on töövahendi juhtlülitid hõlpsalt ligipääsetavad noole juhthoova otsal.

Lisainfot laaduri pistikupesa kohta leiate laaduri kasutusjuhendist.

## 6. Kasutusjuhised

Enne töö alustamist kontrollige veel kord lisaseadet ja töökeskkonda ning veenduge, et kõik takistused on tööalalt eemaldatud. Seadmete ja tööala kiire kontrollimine enne kasutamist on osa seadme ohutu ja prima tööhõudluse tagamisest.

Harjutage töövahendi ja selle juhtelementide kasutamist avatud ja ohutus kohas. Kui te ei ole laaduri kasutamisega tuttav, on soovitatav esmalt harjutada selle kasutamist ilma töövahenditeta.



**HOIATUS!**

**Kokkupõrke oht – Enne seadme kasutamist kontrollige tööpiirkonda.** Kui sahk põrkub takistuse vastu, võib laadur järsult ja ootamatult seiskuda, tekitades löögivigastusi peale ja kehale, vaatamata tera vedruvabastussüsteemidele või muudele kaitsesüsteemidele.

- Sõitke aeglaselt ja pidage tööpiirkonda kogu aeg silmas.
- Veenduge, et puuduvad varjatud takistused, nt lume all.
- Ärge lubage kõrvalistel isikutel masina läheduses viibida. Seisake töövahend, kui inimesed satuvad töövahendile lähemale kui 2 meetrit.
- Märgistage nähtavalt võimalikud takistused nii palju kui praktikas võimalik, vältimaks kokkupõrkeid.
- Kasutage seadmeid ainult hästi valgustatud kohas või veenduge, et laadur oleks varustatud piisava valgustusega.
- Vedrujõul toimivad tera sektsioonid suurendavad ohutust ainult edasisuunas sõitmisel – sõitke tagurdamisel väga aeglaselt.
- **Kinnitage alati turvarihm.**



**HOIATUS!**

**Kokkupõrgete oht – Tagage hea nähtavus.** Ärge kunagi tõstke seda töövahendit kõrgusesse, kus nähtavus juhikohalt on piiratud. Tagage piiramatult nähtavus kõikides suundades. Hoidke kõik aknad puhtad ning vabad mustusest, jääst, lumest jne.



**ETTEVAATUST!**

**Äkilise peatumise oht tagurdamisel – tera servad kalduvad tahapoole ainult ettesuunas sõitmisel.** Tagurdamisel on tera sektsioonid jäigad. See võib põhjustada äkilist peatumist ja vigastusi takistusega kokkupõrkamise tagajärjel tagurdamisel, hoides sahka maapinnal. Sahk on mõeldud kasutamiseks ja ohutusfunktsioonid töötavad ainult edasiliikumise suunas.

## 6.1 Enne kasutamist kontrollida

- Veenduge, et kõik takistused, sh varjatud takistused oleks tööpiirkonnast eemaldatud või nähtavalt märgistatud enne töö alustamist.
- Enne sahaga töötamise alustamist kontrollige, et tera alumised sektsioonid ja nende vedruvabastussüsteem oleks laitmatus töökorras ja blokeerimata. Kõik vedrud tuleb kindlalt kinnitada ja terade alumised sektsioonid peavad vabalt tahapoole kalduma.
- Seadmega töötamisel tagage, et juuresviibijad oleksid ohutus kauguses. Ärge laske kellelgi siseneda noole ohutsooni ega seista otse laaduri ees. Lisaks veenduge, et laaduriga tagurdamine oleks ohutu. Ärge kunagi eeldage, et juuresviibijad püsivad seal, kus neid viimati nägite; liikuvad seadmed tõmbavad sageli ligi eriti lapsi.
- Kontrollige töövahendi ja laaduri üldist seisukorda ning kontrollige võimalike hüdraulikalekete suhtes. Viige läbi laaduri igapäevased kontrolltoimingud, vt laaduri kasutusjuhendit. Töövahendit ei tohi kasutada, kui laaduri hüdraulikasüsteemis või töövahendis on tekkinud rike. Lugege hooldusjuhiseid peatükist 7.
- Kasutage töövahendit ja laaduri juhtelemente ainult juhiistmel istudes. Tagama, et laadurit ja töövahendit kasutatakse ohutult ja otstarbekohaselt. Ärge laske lastel seadet juhtida.
- Ärge unustage õigeid töömeetodeid ja vältige tarbetut juhiistmelt lahkumist.



**HOIATUS!**

**Äkilisest seiskumisest tingitud vigastuste oht – Sõitke ettevaatlikult ning olge alati ettevaatlik võimalike takistuste suhtes.** Operaatori ohutuse tagamiseks on tera varustatud ohutusmehhanismidega, vähendamaks masina äkilise seiskumise ohtu ning võimalikke sellest tingitud vigastusi. Kuid ohutusseadiste olemasolu ei asenda operaatori vastutust. Ettevaatlik töötamine on ohutuse seisukohalt väga oluline. Ükski ohutusseadis ei taga iseenesest saha ohutut töötamist. Ohutusseadiste talitus võib olla häiritud teatud tingimustes, nagu kinnisõidetud lume või jää või laaduriga tagurdamise korral.

## 6.2 Kasutaja väljaõpe

Kõik, kes soovivad töövahendit kasutada, peavad:

- Tundma töövahendi otstarbekohast kasutamist.
- Teadma, kuidas kasutada laadurit ohutult erinevates töötingimustes.
- Lugema ja järgima alati käesolevas kasutusjuhendis toodud töövahendi kasutamise juhiseid.
- Hoidma käesolevat juhendit ja laaduri kasutusjuhendit käepärast.
- Tagama, et laadurit ja töövahendit kasutatakse ohutult ja otstarbekohaselt.
- Mitte kunagi laskma lastel seadmeid juhtida.
- Mitte kunagi juhtima laadurit ega töövahendeid alkoholi, uimastite või ravimite vm selliste ainete mõju all, mis võivad mõjutada teie otsustusvõimet või põhjustada uimasust, samuti mitte siis, kui teie tervislik seisund ei ole seadmete kasutamiseks piisavalt hea.
- Läbima enne seadme kasutamist tööandja poolt nõutud kohustusliku väljaõppe.
- Omama kehtivat juhiluba, kui seadmetega töötatakse avalikel teedel ja kui seda nõuab seadus.

## 6.3 Lumesahaga töötamine

Lumesahk on varustatud ujuva ühendusklambriga, mida

- saab kiiresti ja hõlpsalt seada õigesse tööasendisse
- võimaldab töövahendi vertikaalset liikumist, et hoida sahatera ja liugureid maapinna vastas ebatasastel pindadel
- võimaldab ka saha küljele kallutamist piiratud ulatuses
- on töökindel ja hõlpsalt hooldatav

### **TÄHELEPANU**

Õige tööasend on oluline efektiivseks lumelükkamiseks ja laaduri juhitavuse tagamiseks. Hoidke saha kergelt maapinna vastas, püstises asendis. Kui saha surutakse liiga tugevalt vastu maad, võib see kahjustada laaduri juhitavust, kuna esirattad kipuvad maapinnalt üles kerkima.

### 6.3.1 Kasutamiseks ettevalmistamine

Tutvuge saha juhtseadmete ja õige asendiga, et saaksite saha efektiivselt kasutada. Saha esmakordsel kasutamisel seadke tera sektsioonid sirgesse asendisse, et mõista paremini saha asendi muutumise mõju.

#### ***Püstine asend:***

Üldjuhul tuleb sahk seada püstisesse asendisse. Kui sahk on seatud õigesse tööasendisse:

- kogu saha serv puutub vastu maapinda
- sahk ei kisu laadurit küljele
- laaduri esirattad on kindlalt maapinnal
- sahk lükkab efektiivselt lund

Saha tegelik parim asend oleneb tööpiirkonnast ja üksikute tera sektsioonide asendist ning seda saab teada proovimise teel.

#### ***Teleskoopnool:***

Seadke laaduri teleskoopnool asendisse, milles soovite saha kasutada. Tavaliselt tuleb teleskoopnoolt hoida sissetõmmatuna, tagamaks parimat laaduri nähtavust ja stabiilsust.

#### ***Laaduri noole ujuvsüsteem:***

Kui laadur on varustatud valikulise noole ujuvsüsteemiga, tuleb see pärast saha tööasendisse seadmist sisse lülitada. Töövahendi ujuvklamber võimaldab saha efektiivselt kasutada, isegi kui laadur pole varustatud noole ujuvsüsteemiga.

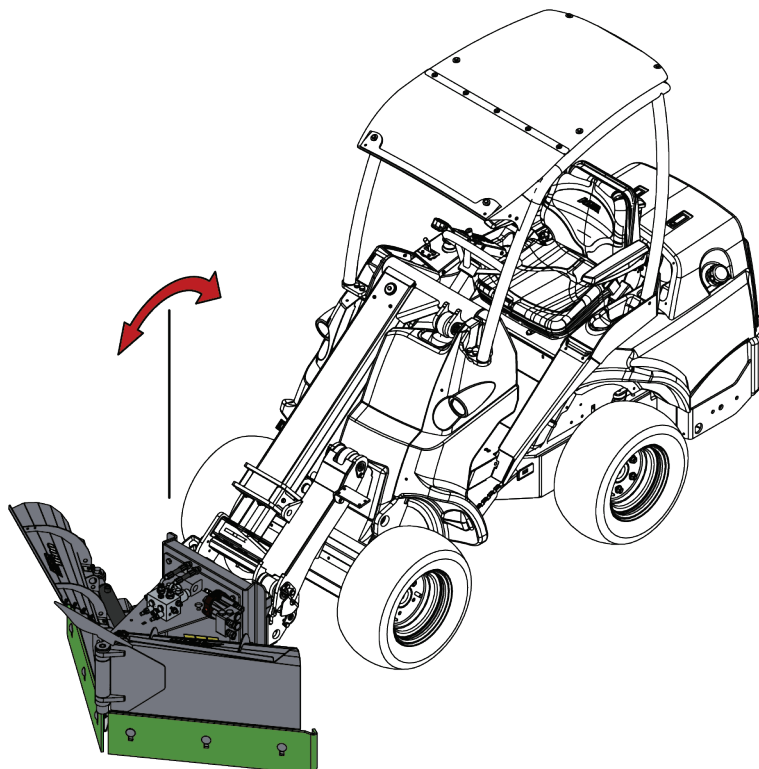
### 6.3.2 Õige tööasend

#### 1. Pange tera maapinnale ja kallutage see püstisesse asendisse, kasutades noole juhthooba laaduril:

- Langetage sahk maapinnale.
- Kallutage kiirkinnitusplaat vertikaalsesse asendisse.

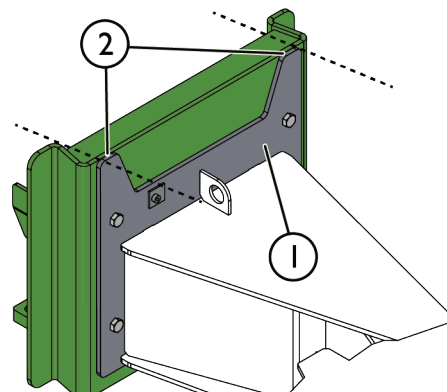
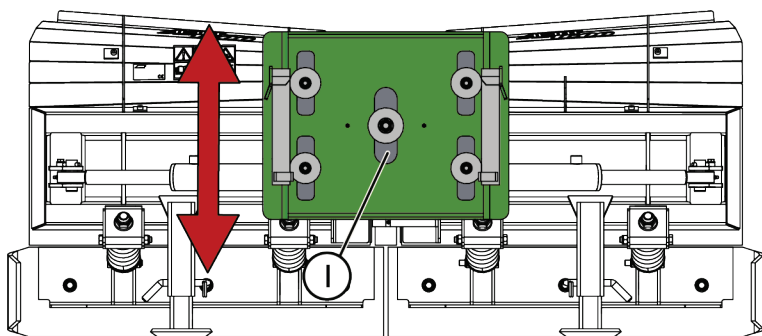
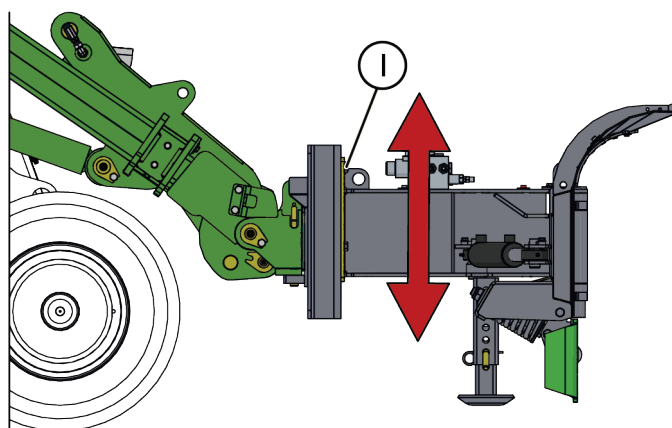
Vajadusel reguleerige tugijalgu nii, et need puutuksid veidi vastu maapinda koos saha servaga. Vt lk 26.

- Olenevalt töötingimustest, võite kallutada tera veidi ette- või tahapoole, näiteks jää eemaldamisel.



#### 2. Laaduri noole kõrguse õige seadistus: Seadke ujuv ühenduskamber keskmisesse asendisse:

- Seadke laaduri noole kõrgus selliselt, et ujuv ühenduskamber (1) oleks keskmises asendis, nagu näidatud alloleval joonisel.
- Saha indikaatorklambrid (2) peavad olema ühel joonel kiirkinnitusplaadi ülemise servaga.
- Vajadusel kallutage töövahendit veel, et hoida seda püstises asendis.



### 6.3.3 Kasutamise nõuanded

Kui lumesahka ei seata õigesse tööasendisse, võivad tekkida järgmised probleemid:

Võimalik probleem	Lahendus
<ul style="list-style-type: none"> <li>Ainult tera nurgad puutuvad vastu maapinda</li> </ul>	Sahka kallutatakse ette- või tahapoole. Kontrollige, et sahk oleks püstises asendis.
<ul style="list-style-type: none"> <li>Vedruvabastus võimaldab alumistel tera sektsioonidel kalduda tavapärase kasutamise käigus</li> </ul>	Sahk on liiga kõvasti vastu maad surutud. Tõstke see üles ja seadke õigesse tööasendisse. Veenduge, et vedruvabastussüsteem oleks õigesti reguleeritud.
<ul style="list-style-type: none"> <li>Laaduri esirattad kipuvad töötamise ajal maapinnalt kerkima</li> <li>Tera kisub laadurit küljele ja otse sõitmine on raskendatud</li> </ul>	Sahk on liiga kõvasti vastu maad surutud. Tõstke see üles ja seadke õigesse tööasendisse.
<ul style="list-style-type: none"> <li>Ainult saha vasak/parem külg puutub maapinna vastu</li> </ul>	Saha ujuv kiirkinnitusplaat võib olla kinni kiilunud. Tõstke see üles ja pange taas maapinnale.
<ul style="list-style-type: none"> <li>Tera ei kaabi maapinnalt puulehti või kinnitambitud lund</li> </ul>	Kaaluge jääkaabitsaga tera kasutamist, et eemaldada tavapärase kasutamise käigus kinnitambitud lund.

### 6.4 Tera sektsioonide pööramiseks

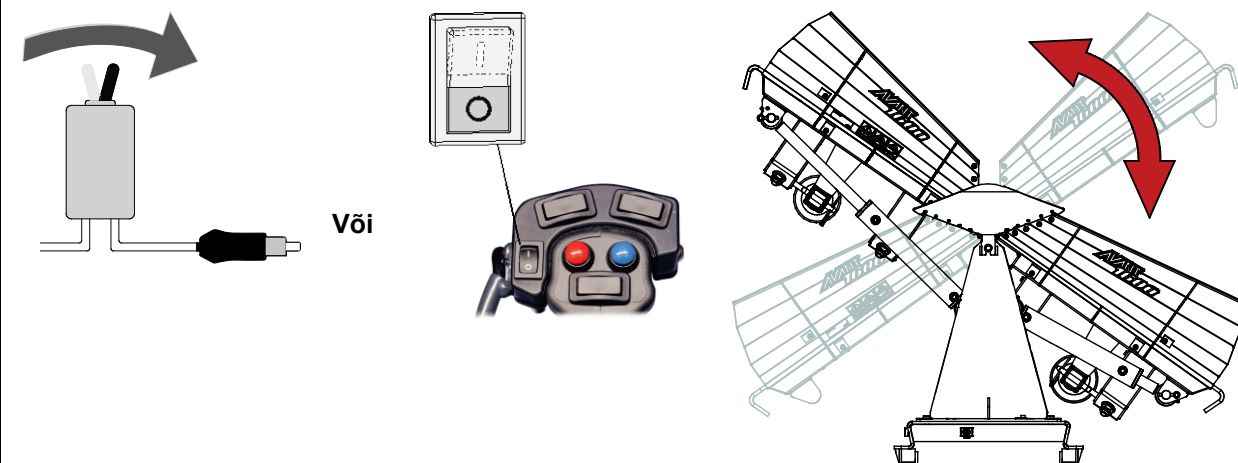
Mitmekülgne sahk ja selle eraldi juhitud terasektsioonid võimaldavad kasutada saha efektiivselt erinevates tööpiirkondades ja viisil, mis sobib kõige paremini töötingimustega.

- Saha kasutamine punktisahana lihtsustab kitsaste teede või kõnniteede puhastamist ühe ülesõitmisega ning võimaldab lükata puhtaks isegi paksu lumega kaetud rada.
- Kallutatud asendit saab reguleerida vastavalt lumekihi paksusele ja nõutud lumelükkamislaiausele. Saha kallutamise külge saab kiiresti muuta.
- Saha kasutamine kogumissahana lihtsustab lume kokkukuhjamist ning toimib suurepäraselt lumelükkamistö viimistlemiseks.

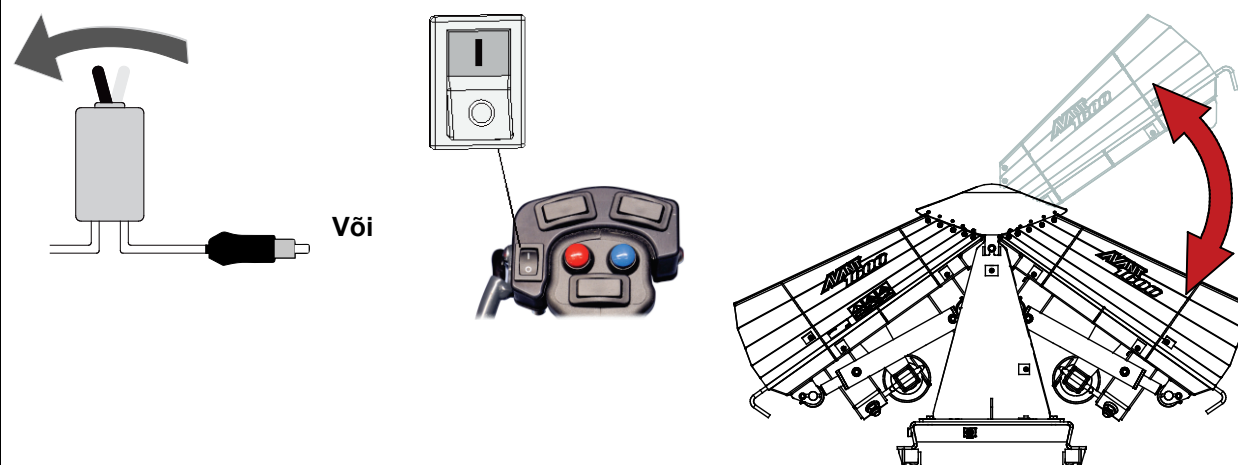
Juhtelementide funktsioonid olenevad sellest, milline lisavarustus on laadurile ja sahale paigaldatud. Terasektsioonide eraldi juhtimiseks peab laadur olema varustatud Opticontrol® süsteemiga.

**Eraldi juhtmekimbu lülitite kasutamisel või töövahendi juhtlülitite paketi kasutamisel ilma Opticontrol-režiimiga**

- Kui elektriline lüliti on 0-asendis, juhivad laaduri lisahüdraulika juhthoob kogu saha nurka.

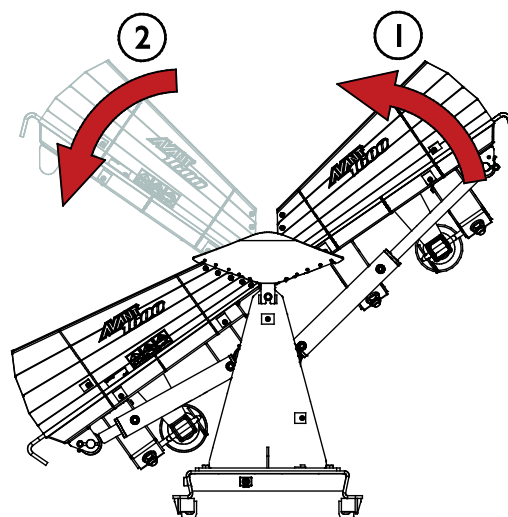


- Kui elektriline lüliti on 1-asendis, juhivad laaduri lisahüdraulika juhthoob saha parema tera sektsiooni sõltumatult.



**TÄHELEPANU**

Kui üks sektsioon saavutab eesmise lõppasendi, hakkab teine sektsioon laaduri poole pöörama, sõltumata elektrilise lülitite asendist. See võimaldab saha hõlsalt töörežiimile seada.





**TÄHELEPANU**

Kui elektriline juhtmekimp pole ühendatud, saab juhtida ainult kogu saha nurka. Vt lk 17 juhiseid elektrilise ühendamise kohta.



## 6.4.1 V-saha hüdrauliliste funktsioonide kasutamine Opticontrol<sup>®</sup>-iga

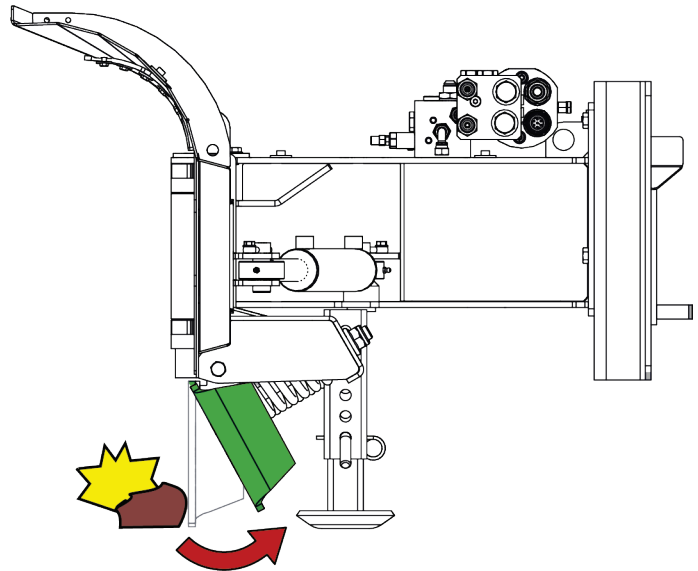
*Kui laadur on varustatud Opticontrol<sup>®</sup>-režiimiga*

	<ul style="list-style-type: none"> <li>■ Lülitage sisse Opticontrol<sup>®</sup> režiim eraldi valiklülitist laaduril. Vt kõrvalolevat joonist.</li> </ul>
	<ul style="list-style-type: none"> <li>■ Kasutage töövahendi juhtlülitite paketti töövahendi tiibade juhtimiseks. Opticontrol<sup>®</sup> juhhib laaduri lisahüdraulika väljundit, nii et lüliteid juhtkangil saab kasutada otse, ilma lisahüdraulika juhthooba kasutamata.</li> </ul> <ol style="list-style-type: none"> <li>1. 2-suunaline valiklüüti: kasutage vasaku tiiva juhtimiseks</li> <li>2. 2-suunaline valiklüüti: kasutage parema tiiva juhtimiseks</li> <li>3. kasutage lisahüdraulika juhtseadme nuppusid kogu saha juhtimiseks</li> </ol> <p><b>MÄRKUS.</b> Hoidke 0/1 lüliti (4) asendis 0. Kui 0/1lüliti on asendis 1, juhivad lisahüdraulika surunupud ainult paremat tiiba.</p>

## 6.5 Hingedel alumised tera seksioonid

Äkilise peatumise ohu vähendamiseks takistusega kokkupõrkamisel on sahk varustatud vedruvabastusmehhanismiga. Tera alumised seksioonid on kinnitatud vedrude abil, mis võimaldab neil tahapoole liikuda.

Alumised seksioonid võivad tavapärasel kasutamisel veidi liikuda. Kui liikumine on liiga vaba, pingutage vedrusid või vahetage need välja. Tera vedruvabastusmehhanismi süsteemi talitlust ei tohi blokeerida ja vedrusid ei tohi liigselt pingutada.



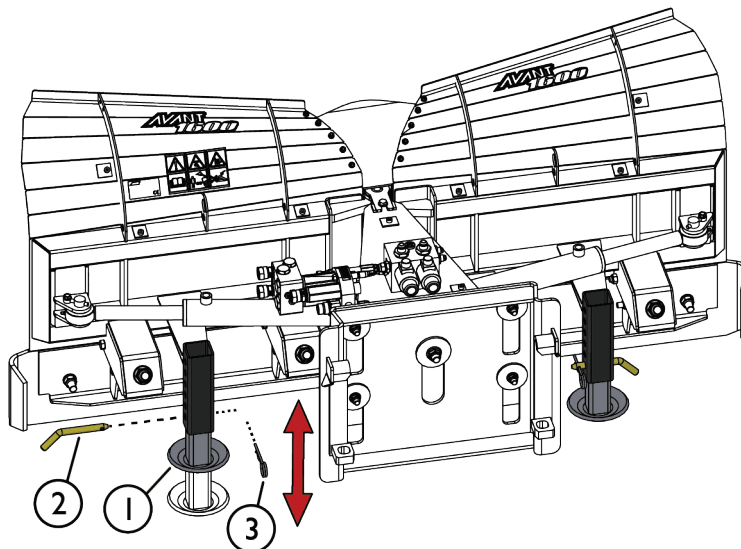
Lisaks vedruvabastussüsteemile on sahk varustatud rõhuvabastusventiilidega, mis võimaldavad tera seksioonidel tahapoole liikuda tugevate kokkupõrgete korral takistustega, kui tera seksioonid pole oma tagumises lõppasendis. Süsteemi seadistuse muutmine on keelatud, süsteemi probleemide korral võtke ühendust volitatud hooldustökojaga.

## 6.6 Tugijalad

Standardsed jalaseklotsid parandavad manööverdatavust sahaga töötamise ajal ja aitavad saavutada ühtlasemat töötulemust.

Mõlemad jalased tuleb reguleerida nii, et need puutuksid veidi vastu maad, kui sahk on õiges tööasendis.

1. Eemaldage lukustustihvt (2).
2. Seadistage jalaseklotsid (1) soovitud kõrgusele.
3. Lukustage jalaseklots (1) lukustustihvti (2) abil ja kinnitage splindi (3) abil.
4. Seadistage jalaseklotsid mõlemal küljel soovitud kõrgusele.

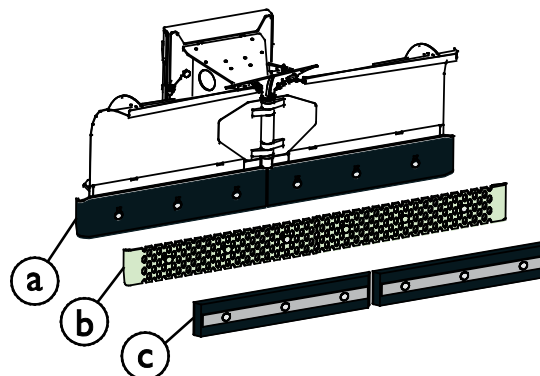


## 6.7 Saha lõikeservad

Kõiki saha servaplaate saab vahetada, kui need kasutamisel kuluvad. Olenevalt kasutusotstarbest, saab kasutada erinevat tüüpi terasid. Sahal on standardne 305 mm ava muude teraservade paigaldamiseks.

Kõik serva mudelid on sümmeetrilised, mis võimaldab neid ümber pöörata ja paigaldada teistpidi, kui serv on kulunud.

- a Standardne suure tugevusega servaplaat pakub suurt jõudlust erinevatel maapindadel ja üldiseks kasutamiseks
- b Jäälõikamise terakomplekt on mõeldud kinnitambitud lume ja jää purustamiseks ning lume kinnisõitmise takistamiseks lumelükkamise käigus.
- c Valikulised kummiterad on õrnemad tundlikel pindadel

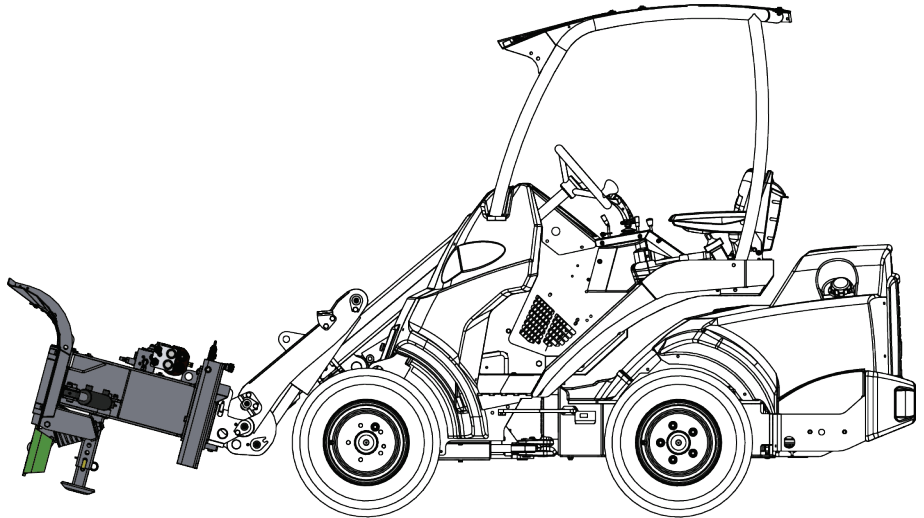


### TÄHELEPANU

Ärge kunagi töötage teraga ilma paigaldatud servaplaadita või kui servaplaat on liiga kulunud. Tera võib ilma servaplaadita kasutamisel hõlpsalt kahjustada saada.

## 6.8 Transpordiasend

Hoidke laadur stabiilsena. Transportige töövahendit alati võimalikult madalal ja maapinna lähedal. Hoidke teleskoopnool sisetõmmatuna.



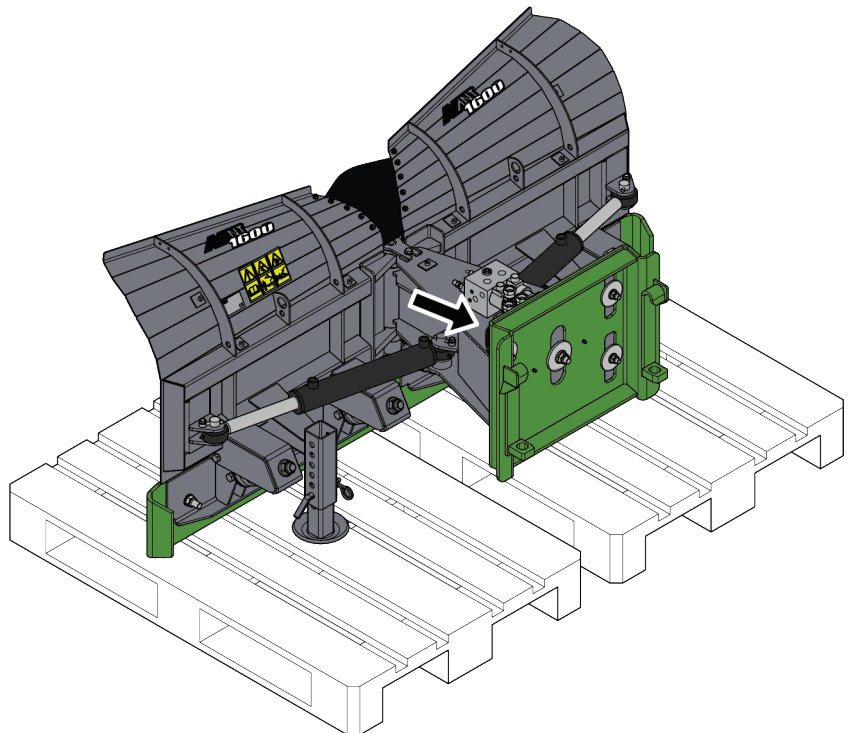
**HOIATUS!**

**Ümberkukkumise oht – Hoidke laadur stabiilsena.** Transportige töövahendit alati võimalikult madalal ja maapinna lähedal. Hoidke teleskoopnool transportimise ajal sisetõmmatuna.

## 6.9 Töövahendi hoistamine

Ühendage lahti ja hoistage v-sahk tasasel pinnal, nii et see toetuks kindlalt oma raamile. Töövahendi parim hoistamiskoht on vihma ja otsese päikesevalguse eest kaitstud ala.

- Vältige töövahendi hoistamist otse maapinnal, asetage see näiteks kaubaalusele või puiduplokkidele.
- Asetage mitmikliitmik hoidikule, nagu näidatud kõrvaloleval joonisel. Ärge kunagi jätke hüdraulikliitmikku maapinnale.
- Eemaldage sahalt suurem osa lumest, nii et lume sulamine ja taas jäätumine ei põhjustaks töövahend kinnijäämist.
- Tagage v-saha stabiilsus hoistamise ajal.



V-sahale ronimine on keelatud.

Enne pikaajalist hoistamist puhastage töövahend, parandage vajadusel värvikahjustused, määrige määrimispunkte ja õlitage hüdraulilise silindri völli nähtaval olevaid osi, vältimaks roostekahjustuste tekkimist.

## 7. Hooldamine ja teenindus

Töövahend on loodud selliselt, et see oleks võimalikult hooldamisvaba. Korrapärane hooldamine sisaldab regulaarset puhastamist ja määrimist ning töövahendi seisukorra jälgimist. Langetatavate masina osade põhjustatava muljumisohu tõttu tuleb hooldustööd läbi viia siis, kui liikuvad osad on täielikult langetatud ja töövahend on langetatud maapinnale.



**OHT!**

**Muljumisoht – ärge minge kunagi tõstetud töövahendi alla.** Veenduge, et töövahend on hooldustöö ajal korralikult toestatud. Ärge minge kunagi tõstetud töövahendi alla. Laaduri nool võib hooldamise ajal ootamatult alla vajuda, mis põhjustab muljumisest tulenevaid tõsiseid vigastusi või mõjutusi ka siis, kui laaduri mootor ei tööta. Kõik hooldustööd tuleb läbi viia siis, kui töövahend on ohutusse asendisse langetatud.



**ETTEVAATUST!**

**Vedrujõu toimel eemalepaiskuvate esemete oht.** Kui eemaldate kinniteid, mis kokkusurutud vedrusid paigal hoiavad, võib vabanev energia tekitada lahtitulnud eemalepaiskuvatest osadest tingitud löögivigastusi. Käsitsege vedrusid ettevaatlikult, vabastage kokkusurutud vedrud kontrollitud moel, kasutades sobivaid tööriistu. Kontrollige, et tera serv oleks ettesuunatud (tavapärases) asendis, mitte tahapoole kallutatud, et vähendada vedrude kokkusurumist.

### 7.1 Hüdrauliliste komponentide ülevaatus

Kontrollige hüdraulikavoolikute ja komponentide seisukorda, kui mootor on välja lülitatud, süsteem on jahtunud ja rõhk on vabastatud. Ärge kasutage seadet, kui tuvastate lekkeid laaduri töövahendi hüdraulikasüsteemis. Lekkiv hüdraulikavedelik võib tungida läbi naha ja põhjustada tõsiseid vigastusi. Pöörduge viivitamatult arsti poole, kui hüdraulikavedelik tungib läbi naha. Peske hüdraulikaõliga kokku puutunud kehaosi hoolikalt vee ja seebiga. Hüdraulikavedelik kahjustab keskkonda ning selle keskkonda lekkimist tuleb vältida. Kõrvaldage kõik lekked kohe pärast nende tuvastamist; väike leke võib kiiresti muutuda suureks. Kasutage töövahendeid ainult Avanti laadurite jaoks lubatud hüdraulikaõliga.



**OHT!**

**Rõhu all oleva vedeliku läbi naha tungimise oht – Enne hooldamist vabastage jääkrõhk.** Ärge kunagi käsitsege hüdraulikakomponente, kui hüdraulikasüsteem on rõhu all, kuna liitmik võib puruneda või lahti tulla ning väljapaiskuv õli võib põhjustada tõsiseid vigastusi. Ärge kasutage seadet, kui tuvastate rikke hüdraulikasüsteemis.



Kontrollige voolikuid visuaalselt mõrade või hõõrdumise suhtes. Kui esineb lekete märke, pange komponendi kontrollimiseks papitükk kohale, kus kahtlustate leket. Ärge kasutage lekete otsimiseks käsi. Jälgige voolikute kulumist ja lõpetage kasutamine, kui mõne vooliku pinnakate on kulunud. Kontrollige voolikute paigutust; reguleerige voolikuklambreid, vältimaks voolikute hõõrdumist. Voolikutel on piiratud tööiga. Olenevalt töötingimustest tuleb kõiki voolikuid hoolikalt kontrollima hiljemalt 3 kuni 5 tööaasta järel ning vajadusel need uute vastu välja vahetada.

Mis tahes defekti avastamine tähendab, et voolik või komponent tuleb välja vahetada ning seadet ei tohi kasutada, kuni see on remonditud. Varuosad on saadaval teie lähima AVANTI edasimüüja käest või volitatud hooldustöökojast. Jätke remonditööd professionaalsete hooldustehnikute hooleks, kui teil pole piisavalt teadmisi ja kogemusi hüdrauliliste koostude kohta ning remonditööde ohutu läbiviimise kohta.

## 7.2 Metallkonstruktsioonide ülevaatus

Samuti tuleb regulaarselt kontrollida töövahendi metallkonstruktsioone. Kontrollige visuaalselt kahjustuste suhtes ning vaadake hoolikalt üle kiirkinnitusklambrid ja nende ümbrus. Töövahendit ei tohi kasutada, kui see on deformeerunud, mõranenud, kulunud või muul moel kahjustatud.

Remonditöid, mis hõlmavad keevitamist, tohivad läbi viia ainult professionaalsed keevitajad. Keevitamisel tohib kasutada ainult meetodeid ja lisandeid, mis sobivad töövahendi materjaliks kasutatud terasega. Lisainfo saamiseks remonditööde kohta võtke ühendust lähima hooldustöökojaga.

## 7.3 Töövahendi puhastamine

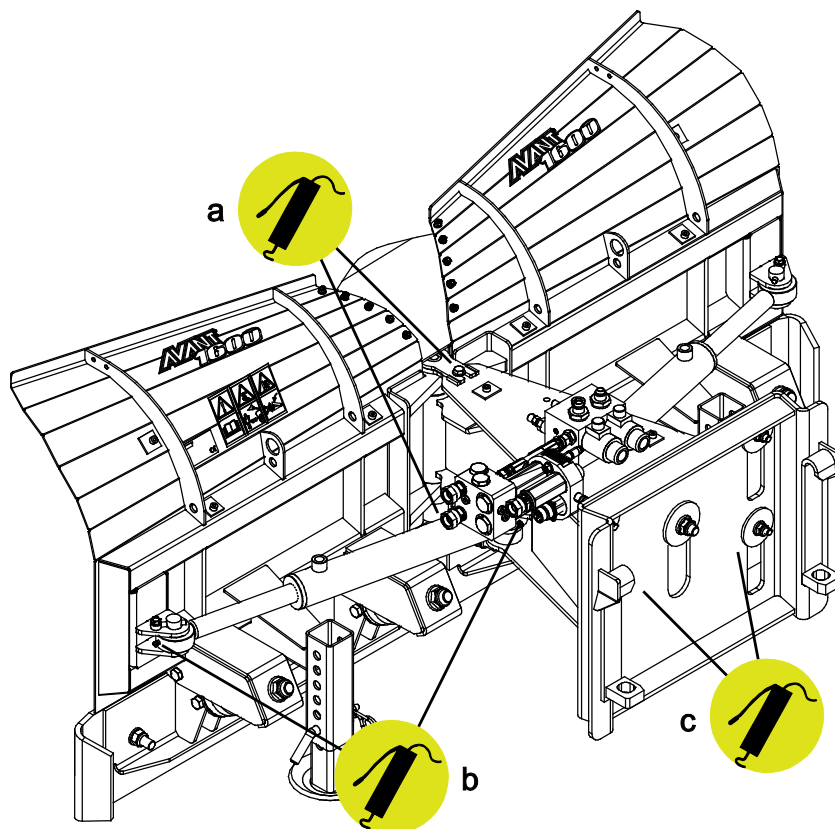
Puhastage töövahendit regulaarselt, et vältida kogunenud mustust, mida on juba raskem eemaldada. Puhastamiseks võib kasutada survepesurit ja õrnatoimelist pesuvahendit. Ärge kasutage tugevatoimelisi lahusteid ning ärge pihustage puhastusvahendit otse hüdraulikakomponentidele ega töövahendi siltidele.

## 7.4 Määrimine

Töövahendi liitmik on kokku 10 määrimispunkti. Väheses koguses määret tuleb lisada regulaarselt.

Õige määrimisintervall oleneb suuresti töötingimustest, kuid määret tuleb lisada vähemalt iga 10 töötunni järel. Tuleb tagada liigendite piisav määrimine ning kui liigendid on mustad, tuleb lisada määrdeainet; lisatud määre surub mustuse liigenditest välja.

Enne määrimist puhasta nipli ots ning lisa määret ainult väike kogus korraga. Kõik määreniplid on standardsed, R1/8" niplid. Vahetage kahjustatud niplid uute vastu.



Määrimispunktide asukohad on järgmised:

Viide	Asukoht	Määrimispunktide arv
a	Tera pöördetelg	4
b	Tera silinder, mõlemal tera seksioonil	2 / külg
c	Ujuv kiirliitmik	2

## 7.5 Utiliseerimine tööea lõpus

Kui töövahendi tööiga on lõppenud, utiliseerige töövahend nõuetekohaselt. Monteerige töövahend lahti, sorteerige erinevad materjalid, nagu näiteks plastik, teras, kumm ja õlid. Laske välja ja koguge kokku kõik õlid ning käideldge neid vastavalt kohalikele määrustele. Ärge jätke õli ega materjali kunagi keskkonda.

Suunake kõik materjalid ringlusse, viies need vastavatesse kogumispunktidesse. Võimalusel laske ringlussevõtt teostada jäätmekäitlusettevõttel.

## 8. Garantii tingimused

---

Avant Tecno Oy annab enda poolt toodetud töövahendile üheaastase garantii (12 kuud), mis hakkab kehtima alates ostukuupäevast.

### **Garantii katab remondikulud vastavalt alljärgnevale tingimustele:**

- remondikulud kaetakse juhul, kui remonti ei teostata tehases;
- tehas vahetab välja kõik defektiga komponendid ja kuluosad.

Tehas võib erijuhtudel hüvitada kliendile tema poolt ostetud komponentide hinna, kui see on eelnevalt kokku lepitud.

### **Garantii ei kehti alljärgnevatel juhtudel:**

- tavapärased hooldustööd või selleks vajalikud varu- ja kuluosad;
- ebaharilikest töötingimustest või kasutusviisidest, hooletusest, ilma Avant Tecno Oy loata tehtud konstruktsiooni muudatustest, mitteoriginaal varuosade kasutamisest või teostamata hooldustöödest tingitud kahjustused;
- defekti tagajärjed, nagu näiteks töökatkestus või muud võimalikud täiendavad vigastused;
- remondiga seotud transpordi ja/ või veokulud.

FI	EY-vaatimustenmukaisuusvakuutus	Alkuperäinen kieliversio
SV	EG-försäkran om överensstämmelse	Originalversion
EN	EC Declaration of Conformity	Original language
ET	EÜ vastavusdeklaratsioon	Originaaldokumendi tõlge



Valmistaja / Tillverkare / Manufacturer / Tootja:  
Osoite / Adress / Address / Aadress

AVANT TECNO OY  
Ylötie 1  
33470 YLÖJÄRVI,  
FINLAND

Vakuutamme täten, että alla mainitut tuotteet täyttävät konedirektiivin turvallisuus- ja terveysvaatimukset (direktiivi 2006/42/EY muutoksineen). Seuraavia yhdenmukaistettuja standardeja on sovellettu /

Vi försäkrar härmed att nedan beskrivna produkter överensstämmer med hälso- och säkerhetskrav i EG-maskindirektiv (EG-direktiv 2006/42/EG som ändrat). Följande harmoniserade standarder har tillämpats /

We hereby declare that the products listed below are in conformity with the provisions of the Machinery Directive (directive 2006/42/EC as amended). The following harmonized standards have been applied:

Käesolevaga kinnitame, et allpool loetletud tooted vastavad masinadirektiivi nõuetele (direktiiv 2006/42/EÜ ja selle täiendused). Rakendatud on järgmiseid ühtlustatud standardeid

SFS-EN ISO 12100, SFS-EN ISO 4413

Mallit / Modeller / Models / Mudelid

Avant		
Hydraulitoiminen nivelaura; Avant-kuormaajan työlaite		
Hydraulisk vikplog; arbetsredskap för Avant lastare		
Hydraulic snow plow; attachment for Avant loaders	1600	A451470
Lumesahk; Avant laaduri töövahend		



9.1.2023 Ylöjärvi, Finland

Jani Käkelä,  
Toimitusjohtaja / Verkställande direktör /  
CEO / Tegevjuht







**AVANT<sup>®</sup>**